



Wechselplatten- Innendrehsystem -

Vorteile des WSP-Innendrehsystems:

- ab Bearbeitungsdurchmesser 4mm
- hochpräziser Plattensitz
- hohe Wechselgenauigkeit
- sehr guter Spanabfluss durch großen Spanraum
- extrem stabile Plattenklemmung
- Plattensitz in exakter Mittellage des Werkzeughalters



SHELL Werkzeugsysteme GmbH

Westerwaldstraße 36

D-35745 Herborn

Telefon: +49 2772 5733-0

Telefax: +49 2772 5733-22

e-Mail: info@schell-werkzeugsysteme.de

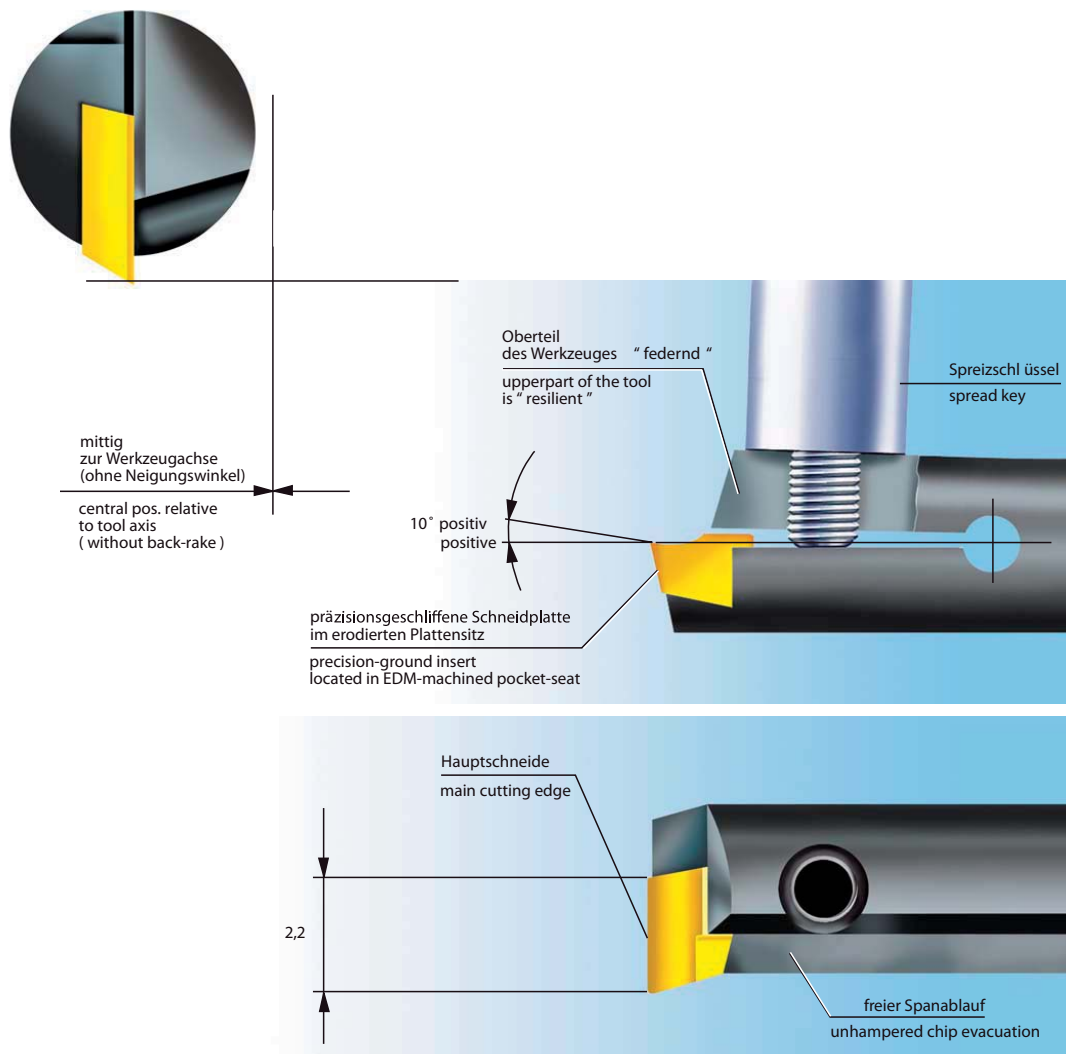


Minibohrstangen ab Ø4mm:

Mit der Mini-Bohrstangenserie ist es kostengünstig und präzise möglich, kleine Bohrungen ab einem Bearbeitungsdurchmesser von 4mm zu bearbeiten. Die Schneidplatten sind präzisionsgeschliffen und besitzen einen positiven Spanwinkel. Der hochgenaue Plattensitz in exakter Mittellage der Bohrstange garantiert eine äußerst hohe Wechselgenauigkeit.

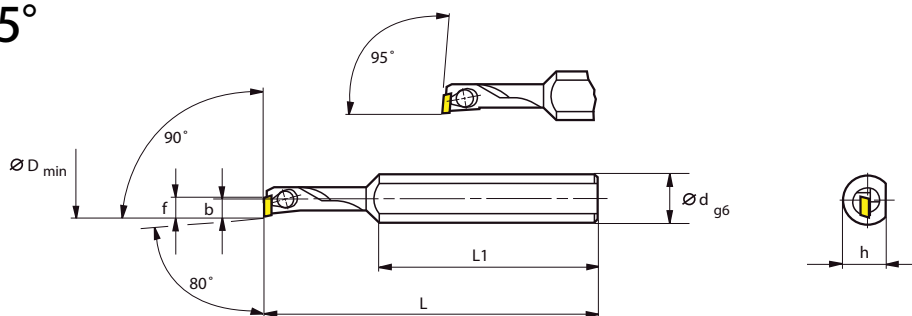
Die Klemmung des Schneidkörpers erfolgt durch das federnde Oberteil des Schaftes. Die für diese Dimensionen vergleichsweise stabilen Spannverhältnisse garantieren eine hohe Zerspanleistung und große Prozesssicherheit bei der Bearbeitung verschiedenster Werkstoffe. Der große Spanraum sowie die geschliffene Spanleitstufe ermöglichen einen ungehinderten Spanablauf.

Das Wechseln des Schneidkörpers (siehe Bild unten) erfolgt unter Zuhilfenahme eines Spreitzschlüssels, welcher das federnde Oberteil vom Grundkörper abdrückt.



Einstellwinkel 90° / 95°

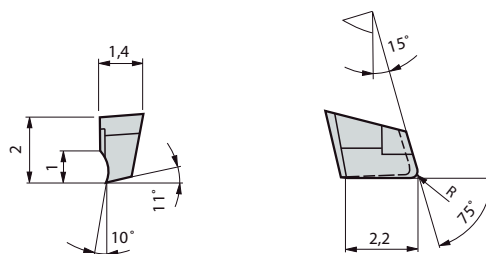
- 75° Eckenwinkel
- Schaft mit Spannfläche
- linke Bohrstangen sind mit rechten Platten zu bestücken und umgekehrt



Bezeichnung	Lager	Ø D	Ø d	f	b	h	L1	L	Schneidplatte
Einstellwinkel 90° -									
H 7502-0801 0290 R	●	4	8	2,1	2,2	6,6	14	60	BEGF 03_____
H7502-0801 0290 L	●	4	8	2,1	2,2	6,6	14	60	BEGF 03_____
Einstellwinkel 95°									
H7502-0801 0295 R	●	4	8	2,1	2,2	6,6	14	60	BEGF 03_____
H7502-0801 0295 L	●	4	8	2,1	2,2	6,6	14	60	BEGF 03_____

Schneidplatte

- für Bohrstange Ø 4mm
- HM & HM beschichtet
- linke Bohrstangen sind mit rechten Platten zu bestücken und umgekehrt



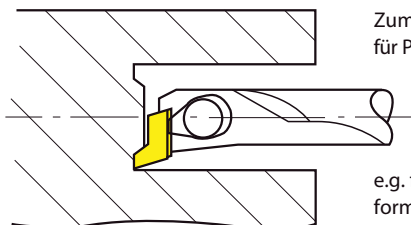
Bezeichnung	Radius R	P10	P40	K10	H25	H26
W 7502-0010 1020 L	0,05	○	●	●	○	●
W7502-0210 1020 L	0,2	○	●	●	○	●
W 7502-0010 1020 R	0,05	○	●	●	○	●
W7502-0210 1020 R	0,2	○	●	●	○	●

Bohrstangen ab Ø5mm:

Diese Bohrstangenserie ab einem Bearbeitungsdurchmesser von mm ist die hervorragende Basis für eine universelle und allen Ansprüchen genügende Fertigung auf Drehmaschinen. Durch die aufeinander abgestimmten Baureihen eröffnet sich dem Anwender ein breites Anwendungsspektrum. Je nach Anwendungsfall kann bei den Bohrstangen zwischen Stahl- und Hartmetallschaft gewählt werden. Auch Hartmetallbohrstangen mit Kühlmittelbohrungen sind ab Lager lieferbar.

Die Spannung und der Aufbau des Plattensitzes sind bei allen Baureihen so gestaltet, dass die zweite Schneidkante der Wendeschneidplatte sicher im Plattensitz eingebettet ist und somit vor Zerstörung bzw. Beschädigung z.B. durch Spanschlag geschützt ist. Das Spannen und Lösen der Schneidkörper erfolgt über die Betätigung nur einer Spanschraube, was ein einfaches Handling zur Folge hat.

Bei kundenspezifischen Bearbeitungsaufgaben lassen sich die Einsatzmöglichkeiten der Standardbohrstangen auf Anfrage mit speziellen Formplatten enorm erweitern.

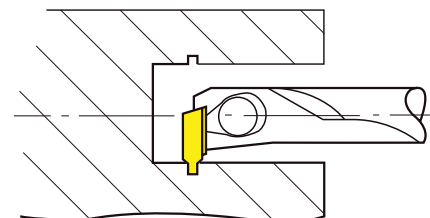


Zum Beispiel
für Planeinstiche

e.g. for
form recesses

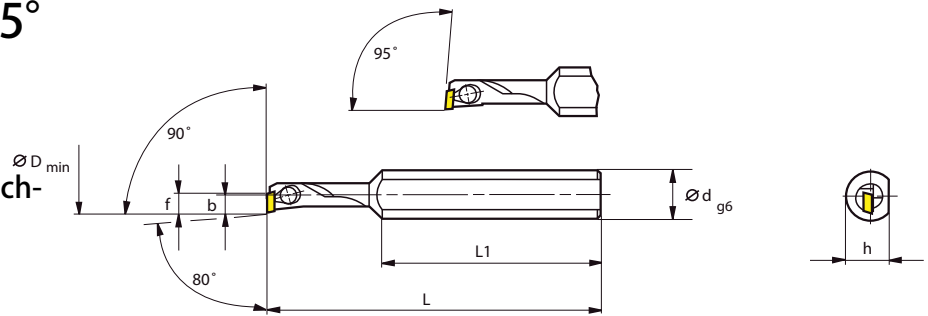
oder auch für
Zirkulareinstiche

or grooveing



Einstellwinkel 90° / 95°

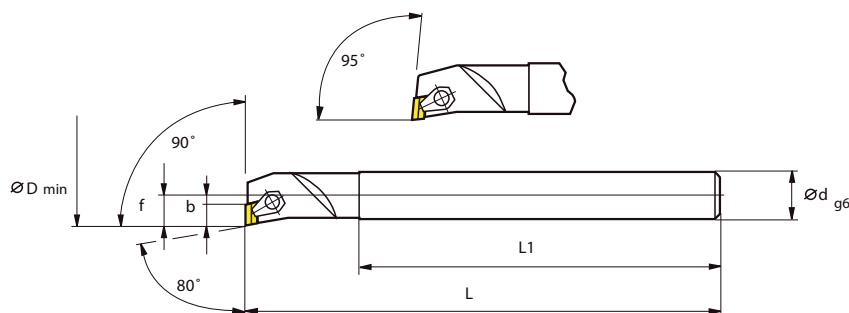
- 80° Eckenwinkel
- mit Spannfläche
- linke Bohrstangen sind mit rechten Platten zu bestücken und umgekehrt



Bezeichnung	Lager	Ø D min	Ø d	f	h	b	L1	L	Schneidplatte
Einstellwinkel 90° -									
H 1733-0800 2890 R/L	●	5	8	2,8	7	3,25	36	55	BPGN 04 _____ BGGX 04 _____
H 1733-0800 3390 R/L	●	6	8	3,3	7	3,25	36	55	
H 1733-0800 3390 R/L	●	7	8	3,8	7	3,25	36	65	
H 1733-0800 4390 R/L	●	8	8	4,3	7	3,25	36	65	
Einstellwinkel 95°									
H 1733-0800 2895 R/L	●	5	8	2,8	7	3,25	36	55	BPGN 04 _____ BGGX 04 _____
H 1733-0800 3395 R/L	●	6	8	3,3	7	3,25	36	55	
H 1733-0800 3895 R/L	●	7	8	3,8	7	3,25	36	65	
H 1733-0800 4395 R/L	●	8	8	4,3	7	3,25	36	65	

Einstellwinkel 90° / 95°

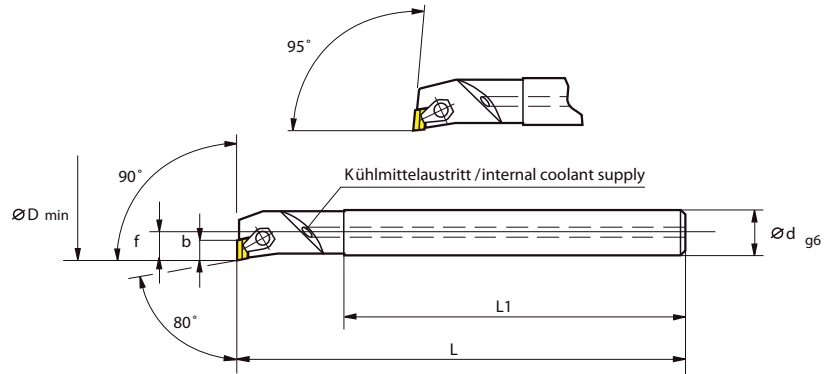
- 80° Eckenwinkel
- ohne Spannfläche
- linke Bohrstangen sind mit rechten Platten zu bestücken und umgekehrt



Bezeichnung	Lager	Ø D min	Ø d	f	b	L1	L	Schneidplatte
Einstellwinkel 90° -								
H 8003-0600 0390 R/L	●	6	6	3,25	3,0	44	60	BPGF/X 04_____
H 8005-0600 0490 R/L	●	8	6	4,5	4,5	44	60	BPGF 03_____
H 8005-0800 0590 R/L	●	10	8	5,5	4,5	60	80	
H 8005-1000 0690 R/L	●	12	10	6,5	4,5	76	100	BPGF/X 08_____
H 8008-1200 0890 R/L	●	15	12	8,5	7,4	95	125	
H 8008-1600 1190 R/L	●	20	16	11,0	7,4	110	150	
H 8008-2000 1290 R/L	●	25	20	12,5	7,4	130	180	BPGF/X 12_____
H 8012-2500 1690 R/L	○	36	25	16,0	11,7	135	200	
H 8012-3200 2090 R/L	○	40	32	20,0	11,7	170	250	
Einstellwinkel 95° -								
H 8003-0600 0395 R/L	●	6	6	3,25	3,0	44	60	BPGF/X 04_____
H 8005-0600 0495 R/L	●	8	6	4,5	4,5	44	60	BPGF 03_____
H 8005-0800 0595 R/L	●	10	8	5,5	4,5	60	80	
H 8005-1000 0695 R/L	●	12	10	6,5	4,5	76	100	BPGF/X 08_____
H 8008-1200 0895 R/L	●	15	12	8,5	7,4	95	125	
H 8008-1600 1195 R/L	●	20	16	11,0	7,4	110	150	
H 8008-2000 1295 R/L	●	25	20	12,5	7,4	130	180	BPGF/X 12_____
H 8012-2500 1695 R/L	○	36	25	16,0	11,7	135	200	
H 8012-3200 2095 R/L	○	40	32	20,0	11,7	170	250	

Einstellwinkel 90° / 95° -

- 80° Eckenwinkel
- mit Innenkühlung
- ohne Spannfläche
- linke Bohrstangen sind mit rechten Platten zu bestücken und umgekehrt



Bezeichnung	Lager	Ø D min	Ø d	f	b	L1	L	Schneidplatte
-------------	-------	---------	-----	---	---	----	---	---------------

Einstellwinkel 90° -

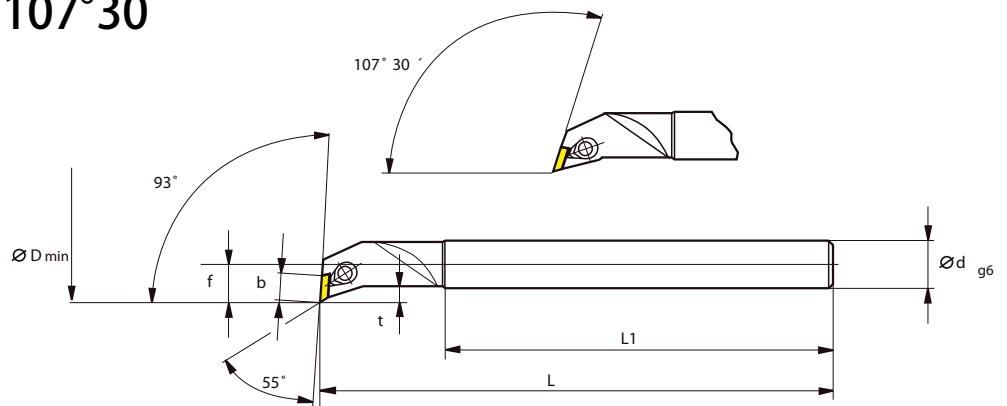
HH 8003-0600 0390 R/L	●	6	6	3,25	3,0	70	100	BPGF/X 04_____
HH 8005-0600 0490 R/L	●	8	6	4,5	4,5	84	100	BPGF 03_____
HH 8005-0800 0590 R/L	●	10	8	5,5	4,5	105	125	
HH 8005-1000 0690 R/L	●	12	10	6,5	4,5	126	150	
HH 8008-1200 0890 R/L	●	15	12	8,5	7,4	150	180	BPGF/X 08_____
HH 8008-1600 1190 R/L	●	20	16	11,0	7,4	160	200	

Einstellwinkel 95°

HH 8003-0600 0395 R/L	●	6	6	3,25	3,0	70	100	BPGF/X 04_____
HH 8005-0600 0495 R/L	●	8	6	4,5	4,5	84	100	BPGF 03_____
HH 8005-0800 0595 R/L	●	10	8	5,5	4,5	105	125	
HH 8005-1000 0695 R/L	●	12	10	6,5	4,5	126	150	
HH 8008-1200 0895 R/L	●	15	12	8,5	7,4	150	180	BPGF/X 08_____
HH 8008-1600 1195 R/L	●	20	16	11,0	7,4	160	200	

Einstellwinkel 93° / 107°30'

- 55° Eckenwinkel
- ohne Spannfläche
- linke Bohrstanen sind mit rechten Platten zu bestücken und umgekehrt



Bezeichnung	Lager	Ø D min	Ø d	f	b	t	L1	L	Schneidplatte
-------------	-------	---------	-----	---	---	---	----	---	---------------

Einstellwinkel 93° -

H 5506-1000 0793 R/L	●	12	10	7,0	6,8	2,5	75	100	KPGF 07_____
H 5506-1200 0993 R/L	●	16	12	9,5	6,8	4,0	95	125	
H 5506-1600 1293 R/L	●	20,5	16	12,5	6,8	5,0	110	150	

Einstellwinkel 107°30' -

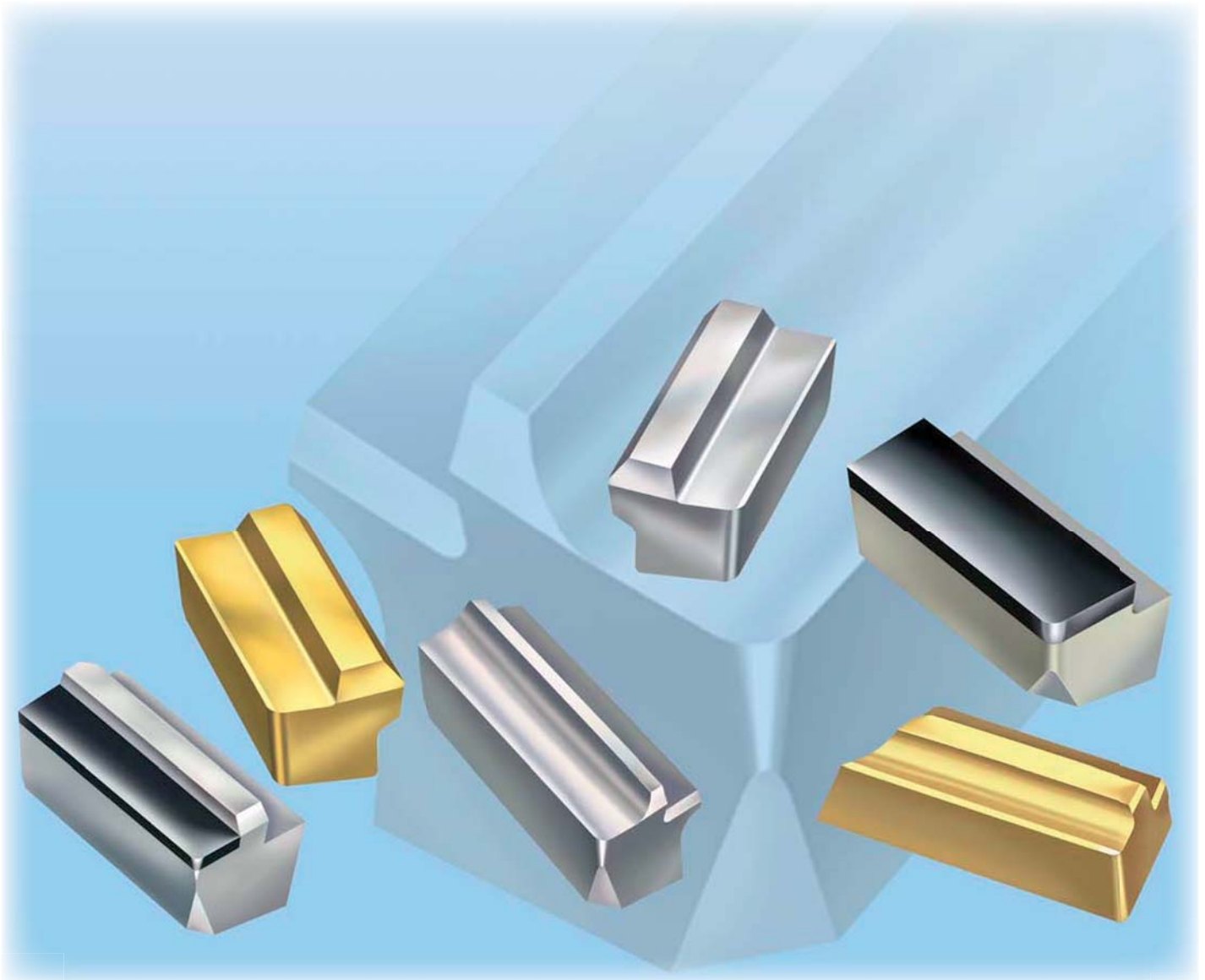
H 5506-1000 0707 R/L	●	12	10	7,0	6,8	2,5	75	100	KPGF 07_____
H 5506-1200 0907 R/L	●	16	12	9,5	6,8	4,0	95	125	
H 5506-1600 1207 R/L	●	20,5	16	12,5	6,8	5,0	110	150	

Wendeschneidplatten:

Das Kernstück dieser Werkzeugserie sind die Wendepplatten und Schneidkörper. Die verwendeten Schneidstoffe und Beschichtungen entsprechen dabei dem neuesten Stand der Technik und gewährleisten Schnittleistungen und Standzeiten auf höchstem Niveau.

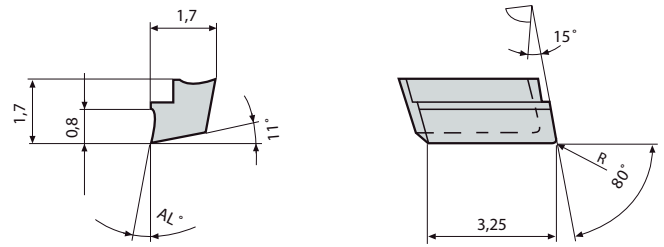
Die Kombination aus dem präzise geschliffenen Plattensitz, dem robusten Spannelement und der präzisionsgeschliffenen Wendepplatte birgt die optimalen Voraussetzungen für einen ruhigen Lauf der Werkzeuge und den daraus resultierenden hervorragenden Oberflächengüten am Werkstück. Die Auslegung der Standardschneidkörper ist auf eine Vielzahl von Anwendungsfällen ausgerichtet. Durch die Wahl von entsprechenden Spanleitgeometrien lassen sich auch schwierig zu bearbeitende und langspanende Materialien prozesssicher bearbeiten. Eine Hilfestellung zur Auswahl der geeigneten Kombinationen aus Schneidstoff / Beschichtung und Schneidengeometrie für Ihren Anwendungsfall finden Sie auf Seite 18.

Speziell auf den Anwendungsfall abgestimmte Schleppschneidengeometrien erlauben in vielen Fällen gesteigerte Oberflächengüten, höhere Vorschubwerte bei gleichbleibender Genauigkeit und verkürzten Bearbeitungszeiten. Gerne bieten wir Ihnen Sonder-Schneidplatten in verschiedensten Qualitäten und Geometrien nach Ihren Wünschen an. Auch Formplatten sind mit kurzen Lieferzeiten erhältlich.



Wendeschnidplatte W 1733... .. L/R

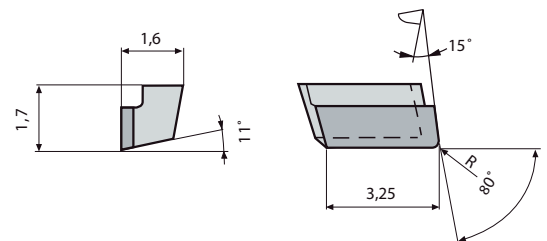
- verschiedene HM-Sorten
- verschiedene Beschichtungen
- spezifische Anschliffe möglich
- linke Bohrstangen sind mit rechten Platten zu bestücken und umgekehrt



Bezeichnung	L / R	AL°	unbeschichtet			beschichtet		
			P10	P40	K10	H02	H06	H26
W 1733-0008 1000 L/R	0,05	10°	●	●	●	●	●	●
W 1733-0208 1000 L/R	0,2	10°	●	●	●	●	●	●
W 1733-0008 1620 L/R	0,05	16°	○	○	●	●	○	○
W 1733-0208 1620 L/R	0,2	16°	○	○	●	●	○	○

Wendeschnidplatte PKD Fullface W 1733-... .. L/R

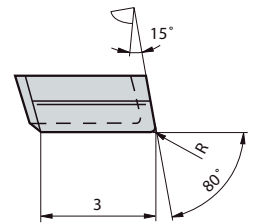
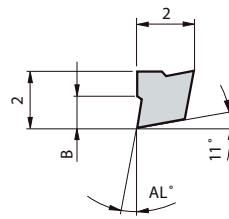
- spezifische Anschliffe möglich
- linke Bohrstangen sind mit rechten Platten zu bestücken und umgekehrt



Bezeichnung	L / R	PKD
W 1733-0000 0000 L/R	0,05	●
W 1733-0200 0000 L/R	0,2	●
W 1733-0400 0000 L/R	0,4	●

Wendeschnidplatte W 8003-... .. L/R

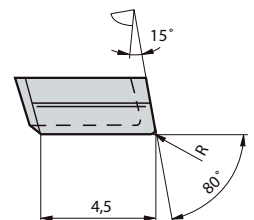
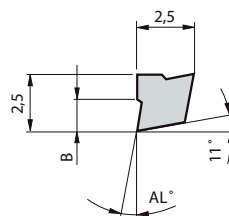
- verschiedene HM-Sorten
- verschiedene Beschichtungen
- spezifische Anschliffe möglich
- linke Bohrstangen sind mit rechten Platten zu bestücken und umgekehrt



Bezeichnung	R	B	AL°	unbeschichtet				
				P10	P40	K10	H06	H26
W 8003-0014 1020 L/R	0,05	1,4	10°	●	●	●	○	●
W 8003-0214 1020 L/R	0,2	1,4	10°	●	●	●	○	●

Wendeschnidplatte - BPGF 05_____ L/R -

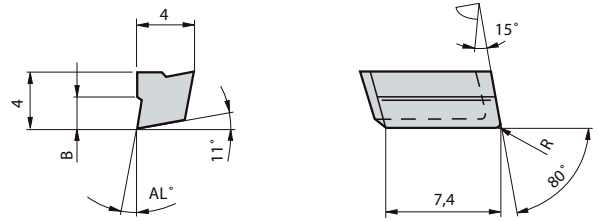
- verschiedene HM-Sorten
- verschiedene Beschichtungen
- spezifische Anschliffe möglich
- linke Bohrstangen sind mit rechten Platten zu bestücken und umgekehrt



Bezeichnung	R	B	AL°	unbeschichtet				
				P10	P40	K10	H06	H26
W 8005-0012 1020 L/R	0,05	1,2	10°	●	●	●	○	●
W 8005-0212 1020 L/R	0,2	1,2	10°	●	●	●	●	●
W 8005-0416 1020 L/R	0,4	1,6	10°	●	●	●	●	●

Wendeschnidplatte W 8008-... .. L/R

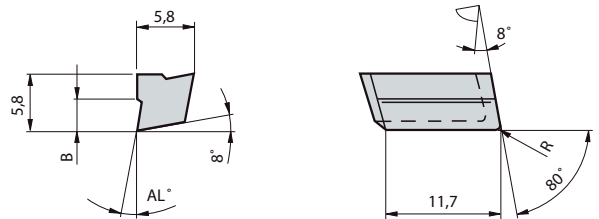
- verschiedene HM-Sorten
- verschiedene Beschichtungen
- spezifische Anschliffe möglich
- linke Bohrstangen sind mit rechten Platten zu bestücken und umgekehrt



Bezeichnung	R	B	AL°	unbeschichtet			beschichtet	
				P10	P40	K10	H25	H26
W 8008-0218 1000 L/R	0,2	1,8	10°	●	●	●	○	●
W 8008-0422 1000 L/R	0,4	2,2	10°	●	●	●	●	●
W 8008-0422 1000 L/R	0,8	2,6	10°	●	●	●	●	●
W 8008-0226 2420 L/R	0,2	2,6	24°	○	●	●	○	●
W 8008-0426 2640 L/R	0,4	2,6	24°	○	●	●	○	●

Wendeschnidplatte W 8012-... .. L/R

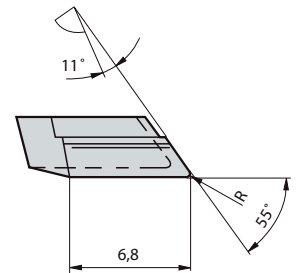
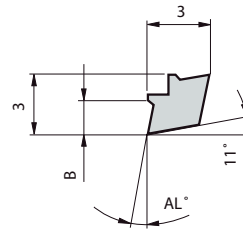
- verschiedene HM-Sorten
- verschiedene Beschichtungen
- spezifische Anschliffe möglich
- linke Bohrstangen sind mit rechten Platten zu bestücken und umgekehrt -



Bezeichnung	R	B	AL°	unbeschichtet			beschichtet	
				P10	P40	K10	H25	H26
W 8012-0422 1000 L/R	0,4	2,2	10°	●	●	●	○	●
W 8012-0826 1000 L/R	0,8	2,6	10°	●	●	●	●	●
W 8012-0436 2420 L/R	0,4	3,6	24°	○	●	●	○	●
W 8012-0836 2420 L/R	0,8	3,6	24°	○	●	●	○	●

Wendeschneidplatte W 5506... .. L/R

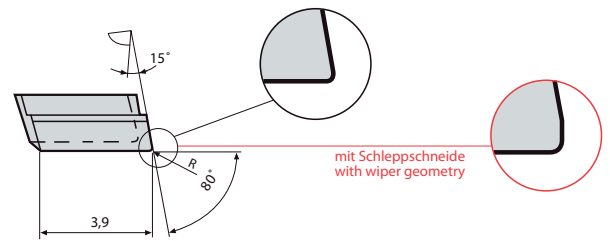
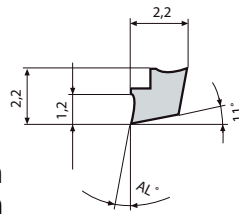
- verschiedene HM-Sorten
- verschiedene Beschichtungen
- spezifische Anschliffe möglich
- linke Bohrstangen sind mit rechten Platten zu bestücken und umgekehrt



Bezeichnung	R	B	AL°	unbeschichtet			beschichtet	
				P10	P40	K10	H25	H26
W 5506-0210 1000 L/R	0,2	1,0	10°	●	●	●	●	○
W 5506-0414 1000 L/R	0,4	1,4	10°	●	●	●	●	○
W5506-0214 1620 L/R	0,2	1,4	16°	○	○	●	○	○
W 5506-0414 1620 L/R	0,4	1,4	16°	○	○	●	○	○

Wendeschnidplatte W 1035... .. L

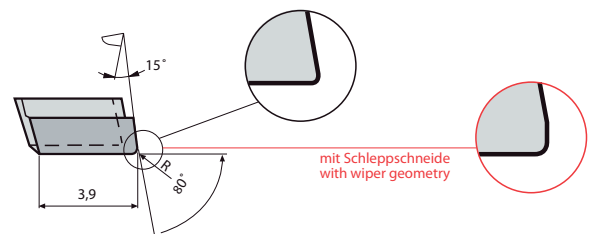
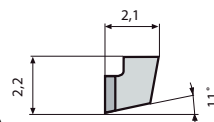
- verschiedene HM-Sorten
- verschiedene Beschichtungen
- spezifische Anschliffe möglich
- linke Bohrstangen sind mit rechten Platten zu bestücken und umgekehrt



Bezeichnung ohne Schleppschnide	Bezeichnung mit Schleppschnide	R	AL°	unbeschichtet			beschichtet		
				P10	P40	K10	H02	H25	H26
W 1035-0012 1000 L	W 1035-0012 1011 L	0,05	10°	●	●	●	●	●	●
W 1035-0212 1000 L	W 1035-0212 1011 L	0,2	10°	●	●	●	●	○	●
W 1035-0012 1620 L	W 1035-0012 1611 L	0,05	16°	○	●	●	●	○	●
W 1035-0212 1620 L	W 1035-0212 1611 L	0,2	16°	○	●	●	●	●	●

Wendeschnidplatte PKD Fullface W 1035-... .. L

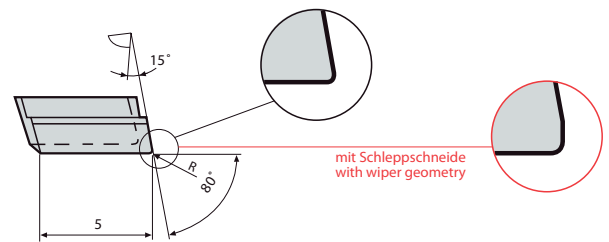
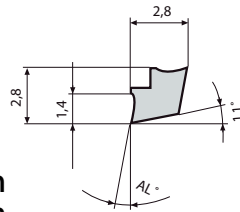
- spezifische Anschliffe möglich
- linke Bohrstangen sind mit rechten Platten zu bestücken und umgekehrt



Bezeichnung ohne Schleppschnide	Bezeichnung mit Schleppschnide	R	B	AL°	PKD
W 1035-0000 0000 L	W 1035-0000 0011 L	0,05	2,2	10°	●
W 1035-0200 0000 L	W 1035-0200 0011 L	0,2	2,6	10°	●
W 1035-0400 0000 L	W 1035-0400 0011 L	0,4	3,6	24°	●

Wendeschnidplatte W 2850-... .. L

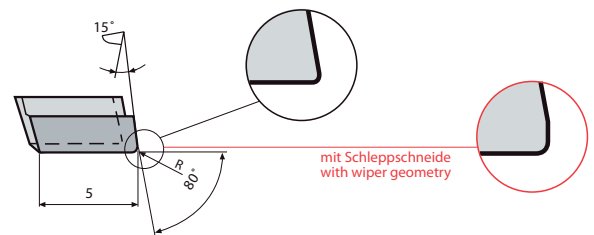
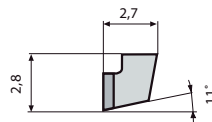
- verschiedene HM-Sorten
- verschiedene Beschichtungen
- spezifische Anschliffe möglich
- linke Bohrstangen sind mit rechten Platten zu bestücken und umgekehrt



Bezeichnung ohne Schleppschniede	Bezeichnung mit Schleppschniede	R	AL°	unbeschichtet			beschichtet		
				P10	P40	K10	H02	H06	H26
W 2850-0214 1000 L	W 2850-0214 1011 L	0,2	10°	●	●	●	●	●	●
W 2850-0414 1000 L	W 2850-0414 1011 L	0,4	10°	●	●	●	●	●	●
W 2850-0214 1620 L	W 2850-0214 1611 L	0,2	16°	○	●	●	●	○	●
W2850-0414 1620 L	W2850-0414 1611 L	0,4	16°	○	●	●	●	○	●

Wendeschnidplatte PKD Fullface W 2850... .. L

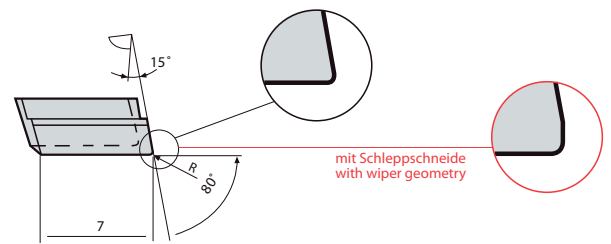
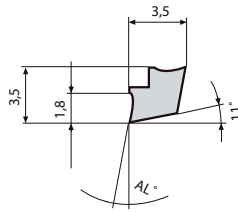
- spezifische Anschliffe möglich
- linke Bohrstangen sind mit rechten Platten zu bestücken und umgekehrt



Bezeichnung ohne Schleppschniede	Bezeichnung mit Schleppschniede	R	PKD	PCBN
W 2850-0000 0000 L	W 2850-0000 0011 L	0,05	●	●
W 2850-0200 0000 L	W 2850-0200 0011 L	0,2	●	●
W 2850-0400 0000 L	W 2850-0400 0011 L	0,4	●	●

Wendeschneidplatte W 3570... .. L

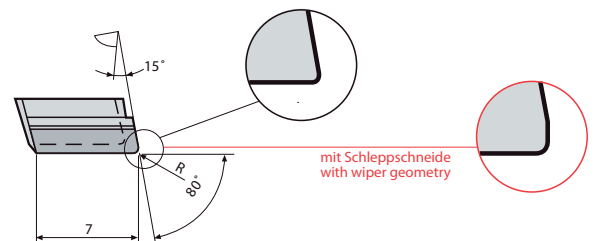
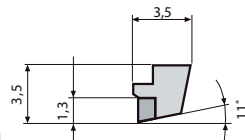
- verschiedene HM-Sorten
- verschiedene Beschichtungen
- spezifische Anschliffe möglich
- linke Bohrstangen sind mit rechten Platten zu bestücken und umgekehrt -



Bezeichnung ohne Schleppschneide	Bezeichnung mit Schleppschneide	R	AL°	unbeschichtet			beschichtet		
				P10	P40	K10	H02	H06	H26
W 3570-0218 1000 L	W 3570-0218 1011 L	0,2	10°	●	●	●	●	●	●
W 3570-0418 1000 L	W 3570-0418 1011 L	0,4	10°	●	●	●	●	●	●
W 3570-0218 1620 L	W 3570-0218 1611 L	0,2	16°	○	●	●	●	○	●
W 3570-0418 1620 L	W 3570-0418 1611 L	0,4	16°	○	●	●	●	○	●

Wendeschneidplatte PKD Fullface W3570... .. L

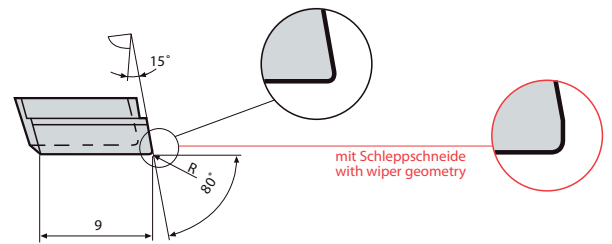
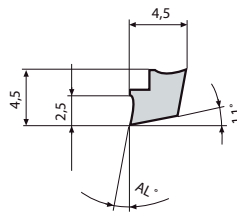
- spezifische Anschliffe möglich
- linke Bohrstangen sind mit rechten Platten zu bestücken und umgekehrt -



Bezeichnung ohne Schleppschneide	Bezeichnung mit Schleppschneide	R	PKD	PCBN
W 3570-0013 0000 L	W 3570-0013 0011 L	0,05	●	●
W 3570-0213 0000 L	W 3570-0213 0011 L	0,2	●	●
W 3570-0413 0000 L	W 3570-0413 0011 L	0,4	●	●

Wendeschnidplatte W 4090... .. L

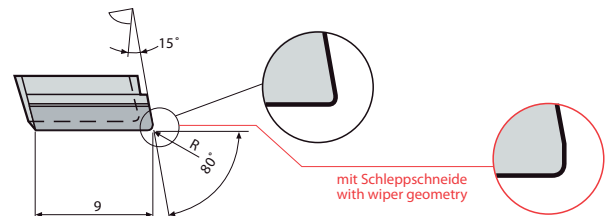
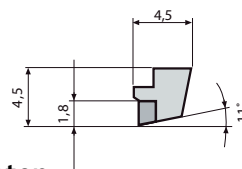
- verschiedene HM-Sorten
- verschiedene Beschichtungen
- spezifische Anschliffe möglich
- linke Bohrstangen sind mit rechten Platten zu bestücken und umgekehrt -



Bezeichnung ohne Schleppschneide	Bezeichnung mit Schleppschneide	R	AL°	unbeschichtet			beschichtet		
				P10	P40	K10	H02	H06	H26
W 4090-0225 1000 L	W 4090-0225 1011 L	0,2	10°	●	●	●	●	●	●
W 4090-0425 1000 L	W 4090-0425 1011 L	0,4	10°	●	●	●	●	●	●
W 4090-0225 1620 L	W 4090-0225 1611 L	0,2	16°	○	●	●	●	○	●
W 4090-0425 1620 L	W 4090-0425 1611 L	0,4	16°	○	●	●	●	○	●

Wendeschnidplatte PKD Fullface W 4090... .. L

- spezifische Anschliffe möglich
- linke Bohrstangen sind mit rechten Platten zu bestücken und umgekehrt -



Bezeichnung ohne Schleppschneide	Bezeichnung mit Schleppschneide	R	PKD	PCBN
W 4090-0018 0000 L	W 4090-0018 0011 L	0,05	●	●
W 4090-0218 0000 L	W 4090-0218 0011 L	0,2	●	●
W 4090-0418 0000 L	W 4090-0418 0011 L	0,4	●	●
W 4090-0018 0000 L		0,8	●	●

Schneidstoff Cutting material	Schneidstoffaufbau Grade composition	W e r k s t ü c k m a t e r i a l W o r k p i e c e m a t e r i a l					Gehärtete Stähle Hardened steel
		Stahl steel	Nichtrostende Stähle stainless steel	Guss Eisen cast iron	NE-Metalle nonferrous materials	Schwermetalle heavy machinable materials	
Sortenbezeichnung Grade code	Substrat Beschichtung Substrat coating						
P10	P10 unbeschichtet uncoated	● n	-	-	-	-	-
Spanleitstufe /	Chipbreaker →	-1000 -1011 -1020					
P40	P40 unbeschichtet uncoated	● n	-	-	-	-	-
Spanleitstufe /	Chipbreaker →	-1000 -1011 -1020					
K10	K10 unbeschichtet uncoated	-	-	● n	▲ n	● n	-
Spanleitstufe /	Chipbreaker →			-1000 -1011 -1020	-1820 -2420 -1811	-1820* -2420 -1811	
H02	K10 TiAlN PVD	-	● n	▲ n	● n	-	-
Spanleitstufe /	Chipbreaker →		-1820 -2420 -1811	-1000 -1011 -1020	-1820 -2420 -1811		
H06	P40 TiAlN PVD	t ● n	-	t ▲ n	-	● n	-
Spanleitstufe /	Chipbreaker →	-1000 -1011 -1020		-1000 -1011 -1020		-1000 -1011 -1020	
H25	P40 TiN CVD	▲ n	-	-	-	● n	-
Spanleitstufe /	Chipbreaker →	-1000 -1011 -1020				-1000 -1011 -1020	
H 26	P40 TiN PVD	▲ n	▲ n	-	-	▲ n	-
Spanleitstufe /	Chipbreaker →	-1000 -1011 -1020	-1820 -2420 -1811				
PKD / PCD	Korngröße Grainsize 10 µm	-	-	-	▲ n	-	-
Spanleitstufe /	Chipbreaker →				-0000 -1011 -0011		
PCBN		-	-	t ● n	-	-	t ▲ n
Spanleitstufe /	Chipbreaker →			-0000 -1011 -0011			-0000 -1011 -0011

▲ = sehr gut geeignet

● = geeignet

- = nicht geeignet

* = für Titanwerkstoffe

T = Trockenbearbeitung

W = Nassbearbeitung